

ГАРАНТИЙНЫЙ ТАЛОН

Заполняется магазином, где приобретено изделие

_____ (Наименование изделия)

Дата выпуска _____

Дата продажи _____

Владелец изделия _____

(Фамилия, Имя, Отчество)

Адрес _____

Установлен дефект _____

Исправил мастер _____

(подпись)

ГАРАНТИИ

24 месяца со дня приобретения по предъявлению гарантийного талона по обнаруженным дефектам. За механические повреждения, потертости, сколы фабрика ответственности не несет.

Наш адрес: РОССИЯ, 427628, Удмуртская республика, г. Глазов, ул. Сибирская, 42.

Контактный телефон: 8 (341-41)2-58-38

"бесплатный звонок по России 8-800-100-2600"

_____ (линия отреза)

ПАСПОРТ

1. Дата выпуска

2. Отметка магазина о продаже

3. Штамп магазина

4. "___" _____ 201__ г.

Пункты 2,3,4 заполняются в магазине при покупке мебели.

Сертификат _____

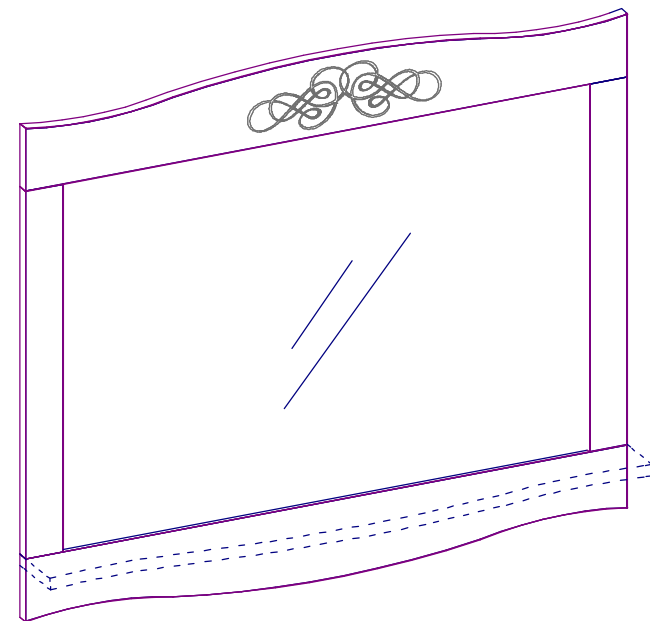
глазов®
www.glazovmebel.ru

РОССИЯ

ОАО "Глазовская мебельная фабрика"
Удмуртская Республика, г. Глазов
ул. Сибирская, 42



Модульная серия корпусной мебели "ADELE"
ADELE 11 (спальня) Зеркало навесное



Габаритные размеры в мм,
798x589 (673)x32 (116)
ИНСТРУКЦИЯ ПО СБОРКЕ

Уважаемый покупатель, обращаем Ваше внимание на то, что внешний вид изделия во многом зависит от качества сборки.

ПОДГОТОВКА К СБОРКЕ

1. Распаковать упаковки (при этом сохранить упаковочные ярлыки).
2. Ознакомиться с данной инструкцией по сборке.
3. Подготовить инструмент: молоток, набор отверток, рулетку, шило
4. Подготовить ровную горизонтальную поверхность для сборки.
5. Прямоугольность собранных каркасов проверять рулеткой по диагонали.

Примечание:

1. Навешивание Зеркала навесного 11 производить вдвоем.
2. Сборку изделия производить по схеме1: с помощью компл №10 (А) , предварительно наколов шилом отверстия в дет.№207,209 через существующие 6 отверстий $\Phi 5$ в дет.205сд
3. Внимание! После сборки зеркала, брать изделие необходимо строго за заднюю стенку, со стороны вертикальных боковых планок (см.схему2).

Зеркало навесное 11 Вы можете использовать без полки (схема2) или с полкой (схема3). Подробнее в пункте А.

Также по навешиванию на стену – зеркало можно повесить прямо (сх.2,3) с помощью компл.№20 или под углом (схема 4). Подробнее в пункте Б.

- А. Чтобы зеркало использовать с полкой Вам необходимо выкрутить в дет.№209 шурупы 4x25=3шт. компл.№10 (А),и наколоть шилом отверстия на прямом горизонтальном торце детали №209 по рис.1:



Затем перпендикулярно прикрепить дет.№209 к зеркалу с помощью комплекта №19 (схема3).

- Б. Для того, чтобы зеркало повесить на стену под углом необходимо:

1. Определиться с требуемой высотой навешивания зеркала.
2. Просверлить два отверстия в стене $\Phi 6$ мм под дюбель-гвоздь $\Phi 6 \times 40$ компл.№10 (В)

ПРАВИЛА ЭКСПЛУАТАЦИИ И УХОДА ЗА МЕБЕЛЬЮ

1. Мебель, перевозимая при температуре ниже 0°C , охлаждается и при установке в помещении "запотевают", поэтому ее следует немедленно протереть чистой, сухой, мягкой тканью.
2. Мебель предназначена для эксплуатации в помещениях с температурой воздуха $+10+28^{\circ}\text{C}$ и относительной влажностью 50-70%. Не рекомендуется ставить мебель близко к источникам тепла, а также к сырым и холодным стенам. Ее следует беречь от прямого попадания солнечных лучей.
3. На поверхности деталей не следует ставить горячие и влажные предметы. Нежелательно попадание кислот, щелочей и растворителей (спирт, бензин, ацетон).
4. Поверхности следует оберегать от механических повреждений, ударов и царапин, поскольку восстановить поверхность невозможно.
5. Поверхности мебели следует чистить специальным составом, который можно приобрести в магазине.
6. Зеркала и стекла рекомендуется чистить любыми средствами, предназначенными для этих целей.
7. Для предотвращения повреждения полового покрытия при перемещении мебели следует использовать подстилочный материал (картон, плотная ткань и т.п.)

ПОРЯДОК ПРЕДЪЯВЛЕНИЯ ПРЕТЕНЗИЙ НА КАЧЕСТВО МЕБЕЛИ

Претензии по некомплектности и производственным дефектам в течение гарантийного срока должна направляться покупателем непосредственно в магазин, где приобретена мебель, с обязательным приложением товарного чека и упаковочных ярлыков.

По дефектам, появившимся из-за несоблюдения покупателем правил эксплуатации и ухода за мебелью, претензии не принимаются

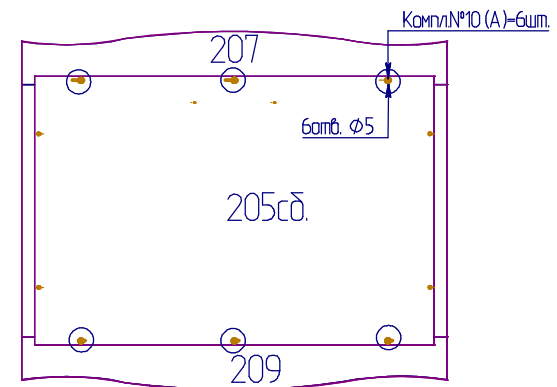
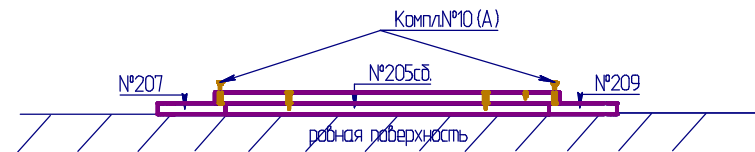
К СВЕДЕНИЮ ПОКУПАТЕЛЯ

Предприятие оставляет за собой право вносить изменения в конструктивные элементы мебели на основе внедрения передовой технологии, улучшающие качество выпускаемой продукции.

При обнаружении производственных дефектов ссылаетесь на номер набора мебели, номер ОТК, приложите гарантийный талон и упаковочные ярлыки.

3. Вбить в просверленные отверстия в стене дюбель-гвозди, оставив 10-15мм снаружи (см.схему4), для фиксации зеркала снизу.
 4. Отмерить примерно 410мм по высоте от дюбель-гвоздей расстояние и сделать на стене две отметки под крючки компл.№10 (Б), (см.схему4.)
 5. Просверлить отверстия $\Phi 6$ в стене под крючки компл.№10 (Б).
 6. Вбить и вкрутить крючки компл.№10 (Б) в отверстия в стене.
 7. Вкрутить на длину резьбы в имеющиеся отв. в задней стенке зеркала крючки компл.№10 (Г), оставив снаружи 5-7мм (см.схему4.)
 8. Продеть веревку/кант,толщиной не менее 8мм и длиной=0,8-1м, через крючки компл.№10 (Б,Г).
- Длина веревки/канта зависит от угла навешивания зеркала.
9. Туго завязать двумя простыми узлами.

① Сборка Зеркала навесного 11:



Фурнитура

Комплект №10	Шуруп 4x25	Крючок анкер. 4x32x13	Дюбель-гвоздь	О-Крюк 3,5x30
	А 6	Б 2	В 2	Г 2
Комплект №19	Винт КОН7x50	Ключ		
	Д 2	Е 1		
Комплект №20	Подвеска	4x16		
	Ж 2	З 4		

Крепление винта саморезного (комплект №19)

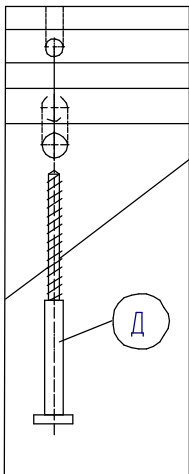
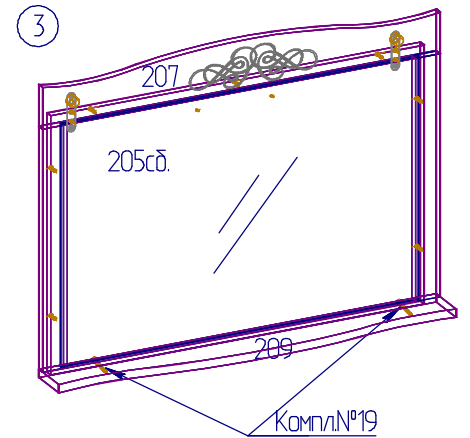
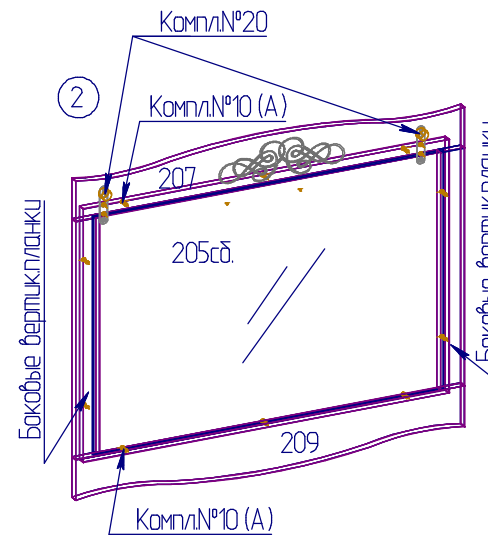
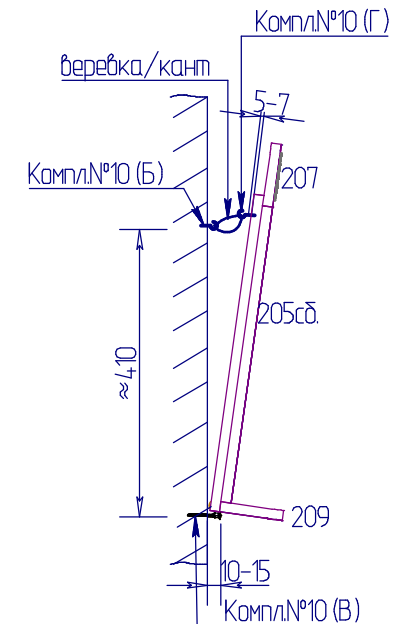
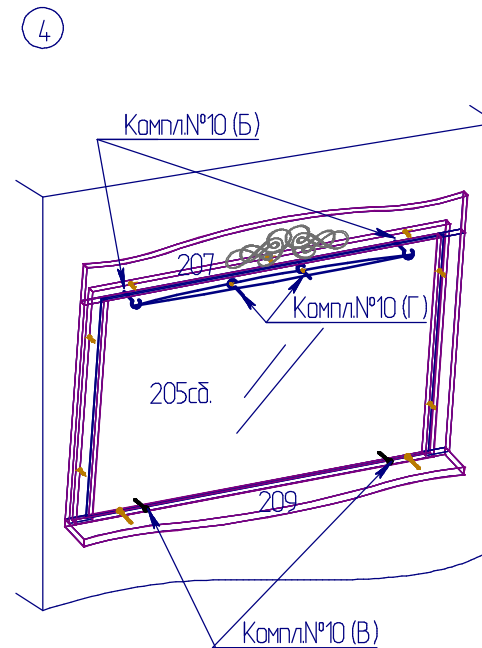


Схема использования Зеркала навесного 11:



Вид сбоку



№ Дет.	Длина	Ширина	Кол.
205сб.	798	505	1
207,209	798	100	2